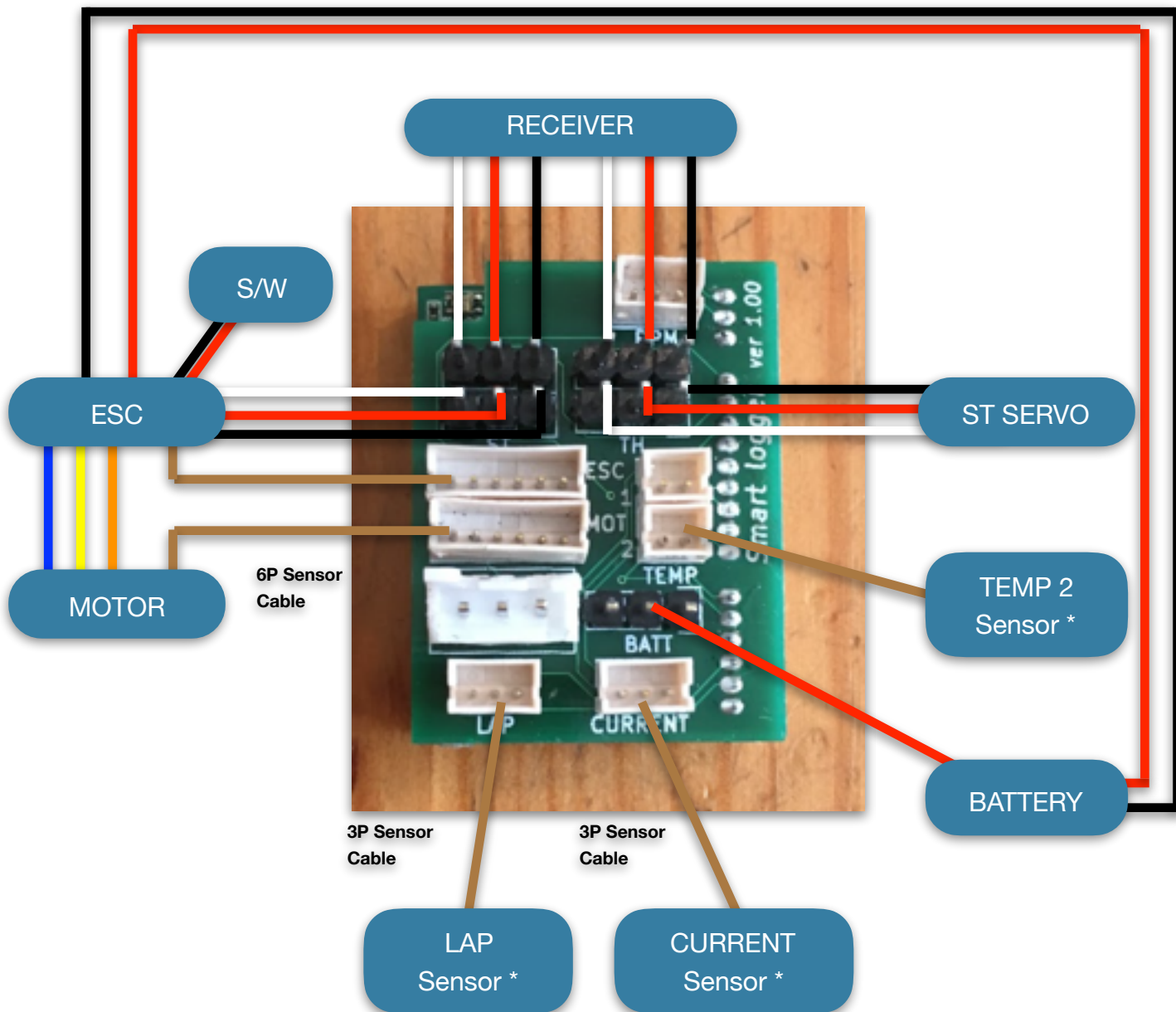


Smart Logger EASY

Smart Logger EASY

Wiring diagram - EP Car



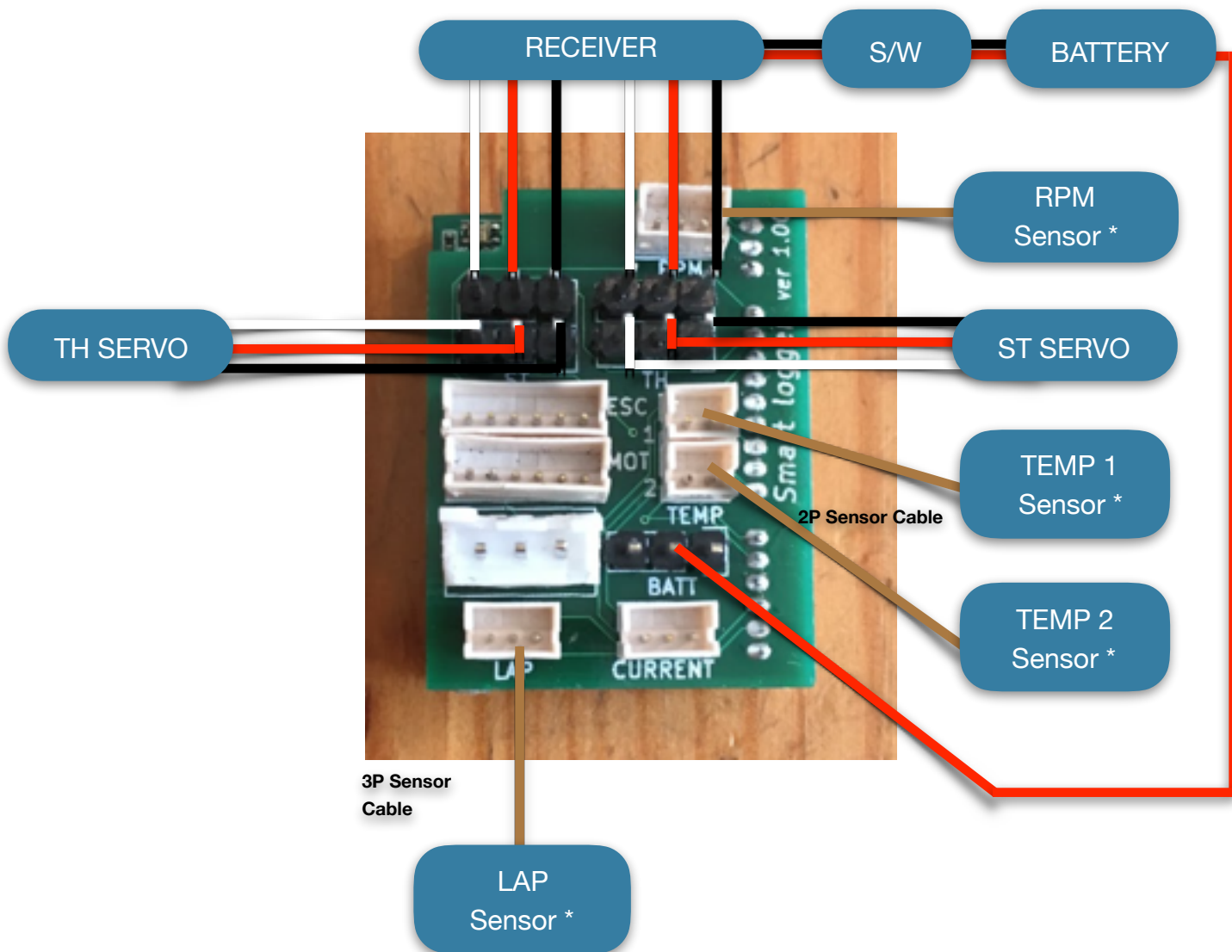
LAP, CURRENT, TEMP2センサーは接続しなくてもロガーは動作します。
スイッチOFFのあと5秒間はバッテリーを取り外さないでください。

The logger will operate without connecting the LAP, CURRENT, TEMP 2 sensors.
Do not remove the battery for 5 seconds after turning off the switch.

Smart Logger EASY

Smart Logger EASY

Wiring diagram - GP Car



バッテリーと受信機の接続にはスイッチを使用してください。
 スイッチOFFのあと5秒間はバッテリーを取り外さないでください。
 LAP, CURRENT, TEMP1, TEMP2センサーは接続しなくてもロガーは動作します。
 受信機とロガーやバッテリーをつなぐケーブルは付属しておりません、Muchmore製(MSC-EES Black Suit ESC Connector male <-> male)などをご購入ください。
 RPMセンサーは付属していませんサンワ製(STS-11R 回転センサー)をご購入ください。

Use the switch to connect the battery to the receiver.
 Do not remove the battery for 5 seconds after turning off the switch.
 The logger will operate without connecting the LAP, CURRENT, TEMP1, TEMP 2 sensors.
 RPM sensor is not included Please purchase SANWA (STS - 11R) rotation sensor.

Smart Logger EASY

必要なケーブル類を別途ご用意ください

受信機とロガーやバッテリーをつなぐケーブルは付属しておりません、Muchmore製(MSC-EES) Black Suit ESC Connector male <-> male 80mm をご購入ください。

RPMセンサーは付属していませんサンワ製(STS-11R 回転センサー)をご購入ください。

付属の3Pセンサーケーブルの修理にはブラシレス用センサーケーブルが利用できます。ケーブルはストレートタイプになります、コネクタの同じ番号同士をつなぐように作成してください。

Cable connecting logger to receiver and battery is not included. Please purchase Muchmore (MSC-EES) Black Suit ESC Connector male <-> male 80mm.

RPM sensor is not included Please purchase SANWA (STS - 11R) rotation sensor.

Sensor cable for brushless can be used for repair of attached 3P sensor cable. Cable is straight type. Please make it to connect the same numbers of connector Pin.

ロガーを接続時にはケーブルの極性などを十分確認してください

接続を間違えるとロガー本体やセンサー接続しているRC機器が破損する恐れがあります。

バッテリーを取り付けLEDが緑色に点灯することを確認してください

バッテリーを取り付けるとLEDが？色に点滅し起動確認を行います。正常に起動すると緑色のLEDが点灯します。

SWをオンにして赤色LEDが点灯することを確認してください

RC機器の電源をオンにしLEDが赤色に点灯することを確認してください。データが正常に記録されると数秒おきに緑色のLEDが点滅します。電源をオンにするとRCが走行する恐れがあります。スタンドの上など安全を確保した上で電源をオンにしてください。

SWをオフにして緑色LEDが点灯することを確認してください

RC機器の電源をオフにしLEDが緑色に点灯することを確認してください。電源オフのあと数秒で記録が停止しLEDの点灯が赤から緑に変化します。LEDが緑色になったのを確認してからバッテリーを取り外してください。

Smart Logger EASY

PCに接続しログファイルが作成されていることを確認してください

ロガーをWindows PCにマイクロUSBケーブルで接続してください。

PCに接続するとUSBストレージ(USBメモリ)として認識されます。RCLOGGERフォルダの中にLOGXXXX.DAT(XXXXは数字の連番)というファイルが作成されています。

PCにファイルをコピーし解析用ソフト(smartlogger.exe)でデータを開いてください。